



**SYSTEME DE CONFERENCE  
CONFERENCE SET**

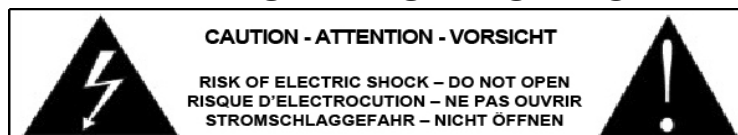


**HT-2288**

(95-3038, 95-3040, 95-3041, 95-3042 )



**GB - INSTRUCTION MANUAL  
F - MANUEL D'UTILISATION**



## FRANÇAIS

Nous vous remercions pour l'achat de ce système de conférence . Pour votre sécurité, lisez attentivement ce manuel avant d'installer l'appareil.

### **CONSIGNES DE SECURITE ET D'UTILISATION**

- Si l'appareil a été exposé à des changements de température, ne le mettez pas immédiatement sous tension. La condensation qui peut se produire, risque d'endommager les circuits. Attendez que l'appareil ait atteint la température ambiante avant de le mettre sous tension.
- L'appareil fait partie de la classe de protection I. Il est donc primordial qu'il soit relié à la terre.
- Assurez-vous que la tension secteur ne dépasse pas celle indiquée à la fin de ce mode d'emploi.
- Assurez-vous que le cordon d'alimentation n'est pas écrasé ou endommagé. Dans ce cas, demandez à votre revendeur ou un technicien de remplacer le cordon.
- Débranchez toujours l'appareil du secteur lorsqu'il n'est pas utilisé ou avant de le nettoyer. Ne tirez que sur la fiche, jamais sur le cordon.
- Lorsque le cordon d'alimentation ou un coupleur d'appareil est utilisé comme dispositif de déconnexion, ce dispositif doit rester facilement accessible  
Si un interrupteur omnipolaire est utilisé comme dispositif de déconnexion, l'emplacement sur l'appareil et la fonction de l'interrupteur doit être décrite, et le commutateur doit rester facilement accessible

### **ATTENTION :**

1. Les dommages résultant du non respect des instructions ou de la modification de l'appareil ne sont pas couverts par la garantie. Tenir loin des enfants et des personnes non-qualifiées.
2. L'appareil ne contient aucune pièce remplaçable ( à l'exception des batteries ). Vérifiez si toutes les pièces sont bien installées et que les vis sont bien serrées avant la mise en service. Ne pas utiliser l'appareil lorsque le boîtier est ouvert.

### **REGLES GENERALES**

- Cet appareil doit être alimenté uniquement en courant alternatif de 220VAC/50Hz et utilisé uniquement à l'intérieur.
- Utilisez cet appareil uniquement si vous vous êtes familiarisés avec ses fonctions. Ne pas autoriser une personne inexpérimentée d'utiliser cet appareil. La plupart des dommages résultent d'une mauvaise utilisation.
- Conservez l'emballage d'origine pour tout transport.

Pour des raisons de sécurité, il est interdit de modifier cet appareil de quelque sorte que ce soit. Toute manipulation non décrite dans ce manuel peut conduire à des courts-circuits, un choc électrique, l'explosion de la lampe, une chute, etc. et invaliderait la garantie

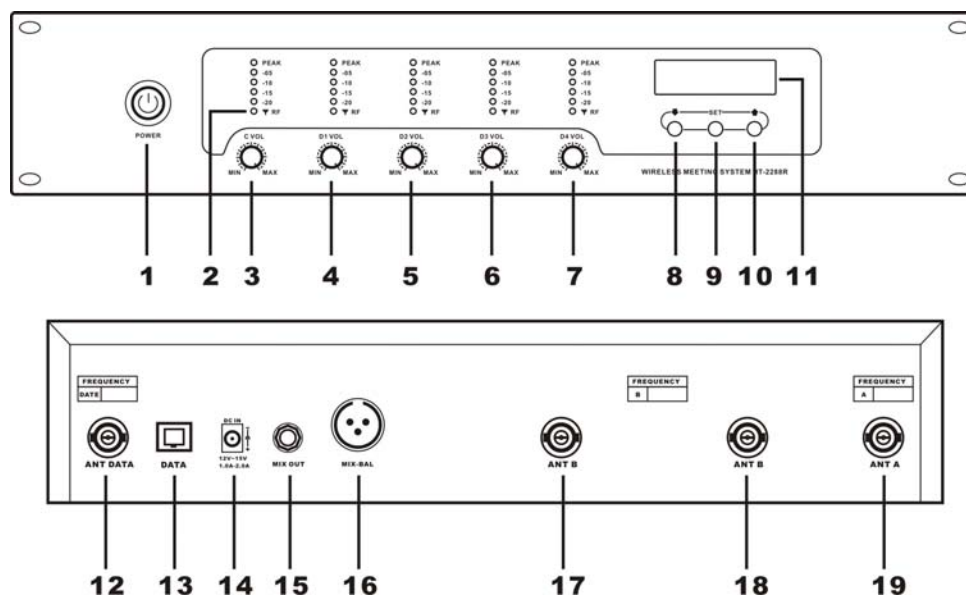
### **IMPORTANT**

**L'emploi de contrôles ou ajustements ou utilisations autres que celles indiquées peuvent provoquer une exposition aux radiations.**

## CARACTERISTIQUE RECEPTEUR

- ◆ Mode de fonctionnement: Limité (1/2/3/4), FIFO (1/2/3/4), Président uniquement
- ◆ Fonction de recherche automatique via processeur vidéo externe ( en option )
- ◆ Afficheur LCD 160x32 points
- ◆ Le récepteur contrôle l'état des pupitres à l'extinction
- ◆ Norme UL, CE et RTTE
- ◆ Rackable 19" / 2U

## DESCRIPTION RECEPTEUR



### 1. INTERRUPTEUR ON/OFF

Lorsque vous appuyez sur ce bouton, vous mettez en marche l'appareil. Pour éteindre l'amplificateur, il faut appuyer une nouvelle fois sur ce bouton.

### 2. INDICATEUR RF / AF

La led RF s'allume lorsque le pupitre correspondant est allumé ( Voyant RF de la voie C si le pupitre président est allumé, Voyant RF de la voie D1 si le pupitre délégué 1 est allumé, Voyant RF de la voie D2 si le pupitre délégué 2 est allumé,.... )

Les indicateurs AF vous donne une indication visuelle du niveau du signal de chaque voie. Si le voyant peak s'allume, cela signifie que le volume est trop fort. Diminuez alors le niveau en utilisant le réglage de volume correspondant.

### 3. RÉGLAGE VOLUME VOIE PRÉSIDENT

Ce réglage permet d'ajuster le volume du signal provenant du pupitre président

### 4. RÉGLAGE VOLUME VOIE DELEGUE 1

Ce réglage permet d'ajuster le volume du signal provenant du pupitre délégué 1

### 5. RÉGLAGE VOLUME VOIE DELEGUE 2

Ce réglage permet d'ajuster le volume du signal provenant du pupitre délégué 2

### 6. RÉGLAGE VOLUME VOIE DELEGUE 3

Ce réglage permet d'ajuster le volume du signal provenant du pupitre délégué 3

### 7. RÉGLAGE VOLUME VOIE DELEGUE 4

Ce réglage permet d'ajuster le volume du signal provenant du pupitre délégué 4

### 8. BOUTON SETTING KEY / CHECK CHANNEL FREQUENCY

Voir explication plus tard

### 9. BOUTON MENU

Voir explication plus tard

### 10. BOUTON SETTING KEY / CHECK CHANNEL FREQUENCY

Voir explication plus tard

### 11. AFFICHEUR LCD

Affiche le mode de fonctionnement et les fréquences utilisées pour chaque voie

### 12. ANTENNE DONNEES

Antenne de réception exclusivement réservé pour la réception des données

## HT-2288 CONFERENCE SET

### 13. CONNECTEUR DATA ( RJ-45 )

Permet de connecter un processeur vidéo afin d'activer la fonction de recherche automatique vidéo

### 14. CONNECTEUR ALIMENTATION DC

Connectez sur cette prise l'alimentation DC fournie avec le récepteur

### 15. SORTIE AUDIO ASYMETRIQUE ( JACK )

Connectez cette sortie audio à une entrée ligne d'un amplificateur ou d'une table de mixage

### 16. SORTIE AUDIO SYMETRIQUE ( XR )

Connectez cette sortie audio à une entrée ligne d'un amplificateur ou d'une table de mixage

### 17. ANTENNE DELEGUE

Antenne réservé à la réception des signaux des pupitres délégués

### 18. ANTENNE DELEGUE

Antenne réservé à la réception des signaux des pupitres délégués

### 19. ANTENNE PRÉSIDENT

Antenne réservé à la réception du signal du pupitre président

## CARACTERISTIQUE PUPITRE

- ◆ Microphone électret, Fournie avec bonnette
- ◆ Afficheur LCD vous indique le numéro du pupitre, le niveau de la batterie, l'état du micro, le canal,...
- ◆ Equipé d'un bouton on/off.
- ◆ Equipé de 3 boutons fonctions pour régler le numéro du micro, le volume, le canal,...
- ◆ Le pupitre s'éteint automatiquement ou se met en stand-by si le récepteur ne reçoit aucune donnée pendant un certain temps
- ◆ Le pupitre président est prioritaire sur tous les autres micros.
- ◆ Si vous utilisez un processeur vidéo ( pour le système de recherche automatique vidéo ), le numéro ID du pupitre président doit être le 1
- ◆ En mode président uniquement : les pupitres délégués ne peuvent pas être allumés si le président a pressé le bouton priorité. Le président doit annuler la priorité pour que les délégués puissent rallumer leurs pupitres.

## DESCRIPTION PUPITRE

### 1. CELLULE

### 2. BAGUE LUMINEUSE

Cette bague s'allume lorsque le micro est allumé

### 3. BOUTON MIC / SET

Explication plus tard

### 4. BOUTON VOLUME + / UP

Explication plus tard

### 5. BOUTON VOLUME - / DOWN

Explication plus tard

### 6. BOUTON MIC ON/OFF

Ce bouton permet d'activer ou désactiver le micro.

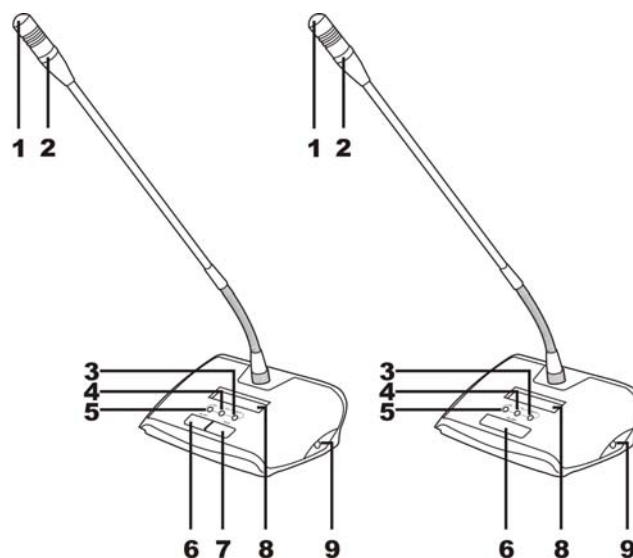
### 7. BOUTON PRIORITÉ ( UNIQUEMENT SUR LE PRÉSIDENT )

Ce bouton rend le pupitre délégué prioritaire sur tous les autres pupitres. Lorsque le président appuie sur ce bouton, il coupe tous les micros délégués.

### 8. AFFICHEUR

### 9. BOUTON ON / OFF

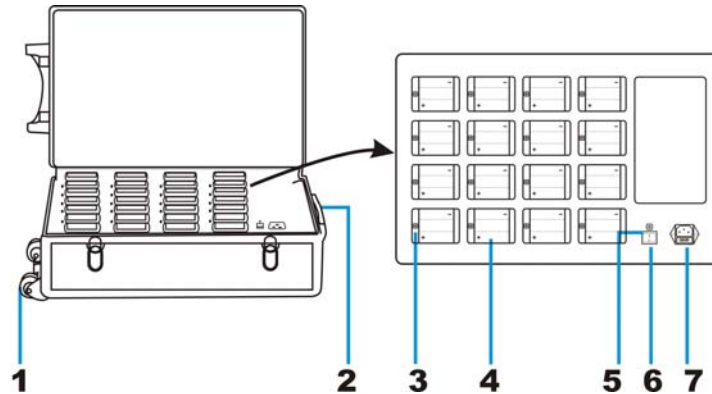
Permet d'allumer ou éteindre le pupitre. Appuyez ( et laissez appuyé ) pour allumer le pupitre. Même chose pour éteindre le pupitre.



## CARACTERISTIQUE CHARGEUR

- ◆ Permet de charger jusqu'à 16 batteries lithium
- ◆ Système de charge intelligent qui protège et allonge la durée de vie des batteries
- ◆ Chariot de transport intégré

## DESCRIPTION CHARGEUR



### 1. ROULETTES

### 2. CHARIOT DE TRANSPORT ESCAMOTABLE

### 3. INDICATEUR DE CHARGE

Pendant la charge, l'indicateur clignote. Lorsque la charge est terminée, le voyant reste allumé.

### 4. LOGEMENT BATTERIE

Attention à la polarité

### 5. INDICATEUR POWER

Ce voyant s'allume lorsque vous allumez la valise de recharge

### 6. BOUTON POWER

Permet d'allumer ou d'éteindre la valise de chargement

### 7. CONNECTEUR SECTEUR + FUSIBLE

Connectez un câble d'alimentation sur cette prise. Attention : 220V/50Hz

Le fusible permet de protéger l'appareil contre tout problème électrique. En cas de destruction du fusible, veuillez le remplacer par un de même taille et de même valeur.

## CARACTERISTIQUE BATTERIE LITHIUM

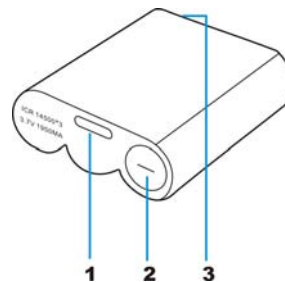
- ◆ Excellente performance, légère et grande capacité
- ◆ Résistante au surcharge
- ◆ Jusqu'à 300 cycles de recharge
- ◆ Facile à installer

## DESCRIPTION CHARGEUR

### 1. BOUTON BLOCAGE

### 2. POLE NEGATIF

### 3. POLE POSITIF



## INSTALLATION SYSTEME

### RECEPTEUR

- Ce système est un système UHF. Nous recommandons aux utilisateurs de vérifier les bandes de fréquences locales utilisées pour éviter les interférences ou le mauvais fonctionnement du système HT-2288.
- Si vous constatez des problèmes tels que son anormal, fumée, chaleur ou dommages sur le câble secteur, débranchez immédiatement le récepteur et contactez votre installateur
- Ne pliez pas ou n'écrasez pas le câble secteur. Cela provoquer des court-circuits dans la câble
- Ne pas placer un drap ou un vêtement sur le récepteur. Placez le dans une zone bien aérée
- Si vous n'utilisez pas le récepteur pendant une longue période, débranchez le
- Il est interdit d'ouvrir le récepteur. Il n'y a aucune pièce facilement interchangeable dedans.
- Ne pas exposer le récepteur à de forts chocs
- N'exposez pas le récepteur directement aux rayons du soleil, à l'humidité ou à la poussière
- Si un liquide pénètre dans l'appareil, débranchez le immédiatement et contactez votre installateur
- Le récepteur est de classe I. Connectez le au secteur avec un câble approprié

### PUPITRE

- Ne tenez pas le microphone pour soulever ou tirer le pupitre. Soulevez l'appareil par sa base
- Pliez lentement et redressez le du microphone. Ne le pliez pas avec une force excessive
- Ne laissez pas tomber le pupitre
- Si vous n'utilisez pas l'appareil pendant de longues périodes, retirez la batterie
- Seule la batterie lithium-ion fournie doit être utilisée
- Lorsque les pupitres sont utilisés dans des endroits trop étroit, un for volume peut provoquer les larsens. Dans ce cas, augmentez l'espace entre les pupitres de conférence ou baissez le volume

### CHARGEUR

- Si la borne de recharge est sale, le mauvais contact empêchera la batterie de charger correctement. Nettoyer périodiquement les bornes de recharge
- Le chargeur de batterie peut devenir chaud pendant la charge. Utiliser dans un endroit bien aéré
- Après que la batterie est complètement chargée, éteignez le chargeur de batterie ou retirez les batteries

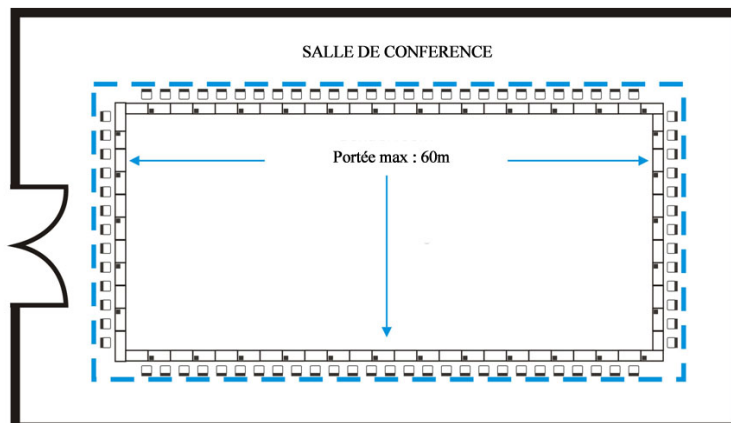
### BATTERIES

- La batterie est dédié à ce pupitre. Ne pas l'utiliser pour d'autres applications
- Utilisez exclusivement le chargeur de batterie HT-2288B
- Si la batterie fuit, contactez immédiatement votre installateur. Rincez votre peau ou vos vêtements à l'eau claire
- Si la batterie fuit et le liquide entre en contact avec vos yeux, lavez les immédiatement soigneusement à l'eau et consulter un médecin
- Ne pas jeter les piles dans le feu, cela pourrait provoquer un incendie
- Ne pas démonter ni modifier la batterie
- Ne pas court-circuiter le + et – bornes avec n'importe quel métal ou du fil. Ne pas transporter ou stocker la batterie avec des produits métalliques comme un collier.
- Si vous constatez des fuites de batterie, décoloration, distorsion ou les autres problèmes, n'utilisez pas la batterie
- Jeter les piles usagées correctement comme déchets industriels

### INSTALLATION

#### VERIFICATION DE LA ZONE DE COUVERTURE

La zone de couverture réelle de la salle de conférence (zone de couverture de la salle de conférence est généralement plus petite que la salle de conférence)



# HT-2288 CONFERENCE SET

## CONFIGURATION

Description	Modele	Quantité max
Récepteur	HT-2288R	1
Pupitre président	HT-2288C	1
Pupitre délégué	HT-228D	≤255
Antenne donnée		1
Antenne contrôle audio		3
Chargeur		
Batterie		

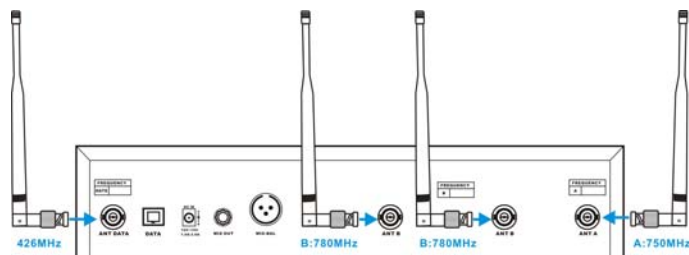
## INSTALLATION ET CONNEXION DU RECEPTEUR

### INSTALLATION

- Posez le récepteur sur une table ou installez le dans un meuble 19"
- Eloignez le de sources de fortes puissances ou à fortes radiations qui pourrait interférer sur le bon fonctionnement du système
- Utilisez une zone bien aérée

### CONNEXION DES ANTENNES

Il y a 4 antennes sur le récepteur. 1 pour les données, 1 pour le pupitre président et 2 pour les pupitres délégué

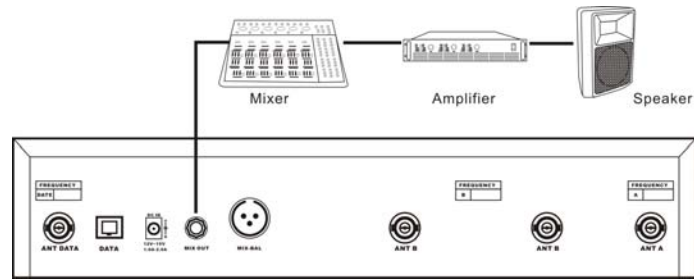


Installez et positionnez correctement les antennes sinon le système ne fonctionnera pas correctement

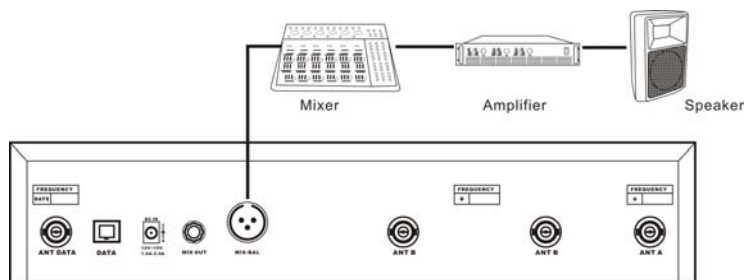
# HT-2288 CONFERENCE SET

## CONNECTION AU SYSTEME AUDIO

Veillez connecter la sortie MIX OUT asymétrique du récepteur à une entrée votre matériel de sonorisation sur une prise Jack  $\Phi 6.3$  niveau ligne (sur courte distance)

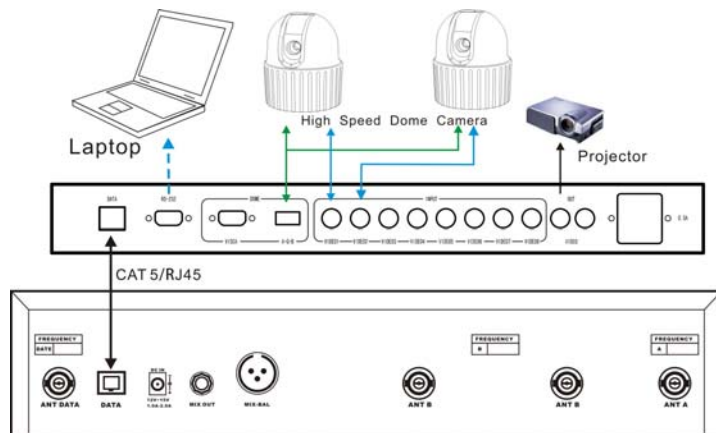


Veillez connecter la sortie MIX OUT symétrique du récepteur à une entrée votre matériel de sonorisation sur une prise XLR niveau ligne (sur longue distance)



## CONNECTION AU SYSTEME VIDEO

Si vous voulez disposer de la fonction de recherche automatique vidéo, vous devez connecter un processeur vidéo externe ( en option ). Pour cela, utilisez la prise RJ-45 et lire la doc du processeur vidéo

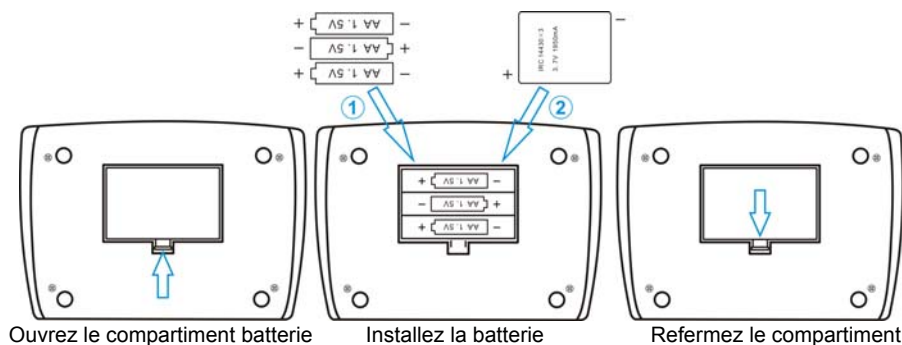




# HT-2288 CONFERENCE SET

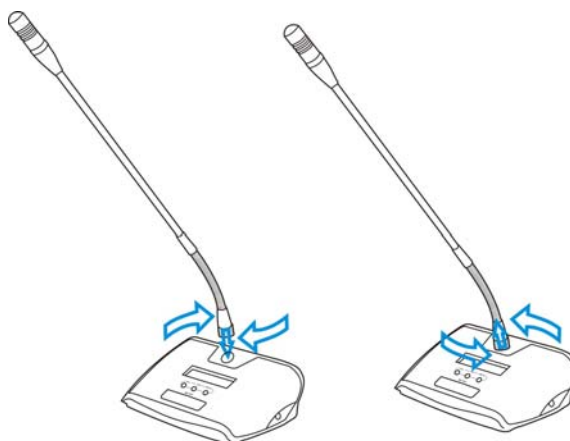
## INSTALLATION ET CONNEXION DES PUPITRES

### INSTALLATION DES BATTERIES



Montage batterie : Retirez le couvercle du compartiment sur la face inférieure du pupitre ; Insérez la batterie dans le sens de la flèche pour l'attacher, et repositionnez ensuite le couvercle du compartiment, écouter le clic sonore et assurez-vous que le couvercle soit bien fixé.

### MONTAGE ET DEMONTAGE DES MICROS



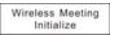
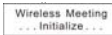


- Montage micro : Insérez le microphone dans la prise micro de montage en ligne droite et tournez ensuite le microphone dans le sens horaire pour le fixer solidement.
- Démontage micro : tourner la base du micro vers la gauche, puis tirez le micro vers le haut pour le démontage


\* Contactez nous si vous avez besoin d'informations plus détaillées au cours de votre installation.

## PARAMETRAGE DU SYSTEME

### RECEPTEUR :

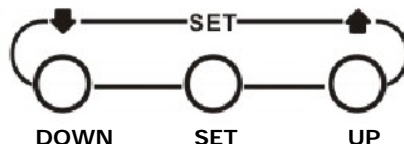
Allumage / extinction du récepteur

- Allumage : Appuyez ( et restez appuyé ) sur le bouton POWER sur la partie gauche de la façade du récepteur  
L'afficheur indiquera  puis  et enfin 
- Extinction : Appuyez sur le bouton POWER sur la partie gauche de la façade du récepteur  
L'afficheur indiquera  . Le récepteur sera éteint et les pupitres passeront en mode stand by

Si vous restez appuyer sur le bouton POWER, l'afficheur indiquera  . Le récepteur et les pupitres seront éteints en même temps.

## HT-2288 CONFERENCE SET

- a. Touches de fonction: Il y a trois touches de fonction sur le récepteur



- b. Réglage système :

L'affichage par défaut est : **CFREE-4MAX-FIFO**

Le système possède 10 modes de fonctionnement (FIFO 1/2/3/4, LIMIT 1/2/3/4, CONLY et CFREE)

L'utilisateur peut choisir le mode en utilisant les boutons **UP & DOWN**. Le mode sélectionné sera sauvegardé si vous ne touchez aucun bouton pendant 3s ou si vous appuyez sur le bouton **SET**

**C.ONLY**: Dans ce mode, si le président presse la touche priorité, seul le microphone du Président est activé ( les pupitres délégués sont coupés). Ils resteront coupés jusqu'à ce que la touche priorité soit relâchée

Pour activer ce mode, : Appuyez sur **SET** une ou plusieurs fois jusqu'au ce que **CFREE** clignote. Ensuite, appuyez vers le bouton **DOWN** jusqu'à ce que **CONLY** s'affiche et ensuite appuyez sur **SET** pour enregistrer ou attendez environ 3s, le système enregistrera le mode automatiquement et l'afficheur cessera de clignoter.

**C.FREE**: Dans ce mode, si le président presse la touche priorité, seul le microphone du Président est activé ( les pupitres délégués sont coupés). Par contre, ils peuvent réactiver leurs micros même si la touche priorité est encore pressée

Pour activer ce mode, : Appuyez sur **SET** une ou plusieurs fois jusqu'au ce que **CFREE** clignote. Ensuite, appuyez vers le bouton **DOWN** jusqu'à ce que **CFREE** s'affiche et ensuite appuyez sur **SET** pour enregistrer ou attendez environ 3s, le système enregistrera le mode automatiquement et l'afficheur cessera de clignoter.

**1 MAX LIMIT**: Dans ce mode, Une seul délégué est autorisé à parler en même temps que le président. Si d'autres délégués essayent d'activer leur micro alors qu'un délégué est déjà activé, leurs micros restera en stand by

Pour ajuster le nombre : Appuyez sur **SET** une ou plusieurs fois jusqu'au ce que **4MAX** clignote. Ensuite, appuyez vers le bouton **DOWN** jusqu'à ce que **1MAX** s'affiche et ensuite appuyez sur **SET** pour enregistrer ou attendez environ 3s, le système enregistrera le mode automatiquement et l'afficheur cessera de clignoter.

Pour sélectionner ce mode : Appuyez sur **SET** une ou plusieurs fois jusqu'au ce que **FIFO** clignote. Ensuite, appuyez vers le bouton **DOWN** jusqu'à ce que **LIMIT** s'affiche et ensuite appuyez sur **SET** pour enregistrer ou attendez environ 3s, le système enregistrera le mode automatiquement et l'afficheur cessera de clignoter.

**2 MAX LIMIT**: Dans ce mode, deux délégués sont autorisés à parler en même temps que le président. Si d'autres délégués essayent d'activer leur micro alors que deux délégués sont déjà activés, leurs micros restera en stand by

Pour ajuster le nombre : Appuyez sur **SET** une ou plusieurs fois jusqu'au ce que **4MAX** clignote. Ensuite, appuyez vers le bouton **DOWN** jusqu'à ce que **2MAX** s'affiche et ensuite appuyez sur **SET** pour enregistrer ou attendez environ 3s, le système enregistrera le mode automatiquement et l'afficheur cessera de clignoter.

Pour sélectionner ce mode : Appuyez sur **SET** une ou plusieurs fois jusqu'au ce que **FIFO** clignote. Ensuite, appuyez vers le bouton **DOWN** jusqu'à ce que **LIMIT** s'affiche et ensuite appuyez sur **SET** pour enregistrer ou attendez environ 3s, le système enregistrera le mode automatiquement et l'afficheur cessera de clignoter.

**3 MAX LIMIT**: Dans ce mode, trois délégués sont autorisés à parler en même temps que le président. Si d'autres délégués essayent d'activer leur micro alors que trois délégués sont déjà activés, leurs micros restera en stand by

Pour ajuster le nombre : Appuyez sur **SET** une ou plusieurs fois jusqu'au ce que **4MAX** clignote. Ensuite, appuyez vers le bouton **DOWN** jusqu'à ce que **3MAX** s'affiche et ensuite appuyez sur **SET** pour enregistrer ou attendez environ 3s, le système enregistrera le mode automatiquement et l'afficheur cessera de clignoter.

Pour sélectionner ce mode : Appuyez sur **SET** une ou plusieurs fois jusqu'au ce que **FIFO** clignote. Ensuite, appuyez vers le bouton **DOWN** jusqu'à ce que **LIMIT** s'affiche et ensuite appuyez sur **SET** pour enregistrer ou attendez environ 3s, le système enregistrera le mode automatiquement et l'afficheur cessera de clignoter.

**4 MAX LIMIT**: Dans ce mode, quatre délégués sont autorisés à parler en même temps que le président. Si d'autres délégués essayent d'activer leur micro alors que quatre délégués sont déjà activés, leurs micros restera en stand by

Pour ajuster le nombre : Appuyez sur **SET** une ou plusieurs fois jusqu'au ce que **4MAX** clignote. Ensuite, appuyez vers le bouton **DOWN** jusqu'à ce que **4MAX** s'affiche et ensuite appuyez sur **SET** pour enregistrer ou attendez environ 3s, le système enregistrera le mode automatiquement et l'afficheur cessera de clignoter.

Pour sélectionner ce mode : Appuyez sur **SET** une ou plusieurs fois jusqu'au ce que **FIFO** clignote. Ensuite, appuyez vers le bouton **DOWN** jusqu'à ce que **LIMIT** s'affiche et ensuite appuyez sur **SET** pour enregistrer ou attendez environ 3s, le système enregistrera le mode automatiquement et l'afficheur cessera de clignoter.

**1 MAX FIFO**: Dans ce mode, Une seul délégué est autorisé à parler en même temps que le président. Si d'autres délégués essayent d'activer leur micro alors qu'un délégué est déjà activé, leurs micros restera en stand by mais ils auront enregistrés leur demande de prise de parole. Lorsque le délégué ayant la parole désactivera son micro, le délégué suivant prendra la parole.

Pour ajuster le nombre : Appuyez sur **SET** une ou plusieurs fois jusqu'au ce que **4MAX** clignote. Ensuite, appuyez vers le bouton **DOWN** jusqu'à ce que **1MAX** s'affiche et ensuite appuyez sur **SET** pour enregistrer ou attendez environ 3s, le système enregistrera le mode automatiquement et l'afficheur cessera de clignoter.

Pour sélectionner ce mode : Appuyez sur **SET** une ou plusieurs fois jusqu'au ce que **LIMIT** clignote. Ensuite, appuyez vers le bouton **DOWN** jusqu'à ce que **FIFO** s'affiche et ensuite appuyez sur **SET** pour enregistrer ou attendez environ 3s, le système enregistrera le mode automatiquement et l'afficheur cessera de clignoter.

**2 MAX FIFO:** Dans ce mode, deux délégués sont autorisés à parler en même temps que le président. Si d'autres délégués essaient d'activer leur micro alors que deux délégués sont déjà activés, leurs micros resteront en stand by mais ils auront enregistré leur demande de prise de parole. Lorsque les délégués ayant la parole désactiveront leur micro, les délégués suivants prendront la parole.

Pour ajuster le nombre : Appuyez sur **SET** une ou plusieurs fois jusqu'à ce que **4MAX** clignote. Ensuite, appuyez vers le bouton **DOWN** jusqu'à ce que **2MAX** s'affiche et ensuite appuyez sur **SET** pour enregistrer ou attendez environ 3s, le système enregistrera le mode automatiquement et l'afficheur cessera de clignoter.

Pour sélectionner ce mode : Appuyez sur **SET** une ou plusieurs fois jusqu'à ce que **LIMIT** clignote. Ensuite, appuyez vers le bouton **DOWN** jusqu'à ce que **FIFO** s'affiche et ensuite appuyez sur **SET** pour enregistrer ou attendez environ 3s, le système enregistrera le mode automatiquement et l'afficheur cessera de clignoter.

**3 MAX FIFO:** Dans ce mode, trois délégués sont autorisés à parler en même temps que le président. Si d'autres délégués essaient d'activer leur micro alors que trois délégués sont déjà activés, leurs micros resteront en stand by mais ils auront enregistré leur demande de prise de parole. Lorsque les délégués ayant la parole désactiveront leur micro, les délégués suivants prendront la parole.

Pour ajuster le nombre : Appuyez sur **SET** une ou plusieurs fois jusqu'à ce que **4MAX** clignote. Ensuite, appuyez vers le bouton **DOWN** jusqu'à ce que **3MAX** s'affiche et ensuite appuyez sur **SET** pour enregistrer ou attendez environ 3s, le système enregistrera le mode automatiquement et l'afficheur cessera de clignoter.

Pour sélectionner ce mode : Appuyez sur **SET** une ou plusieurs fois jusqu'à ce que **LIMIT** clignote. Ensuite, appuyez vers le bouton **DOWN** jusqu'à ce que **FIFO** s'affiche et ensuite appuyez sur **SET** pour enregistrer ou attendez environ 3s, le système enregistrera le mode automatiquement et l'afficheur cessera de clignoter.

**4 MAX FIFO:** Dans ce mode, quatre délégués sont autorisés à parler en même temps que le président. Si d'autres délégués essaient d'activer leur micro alors que quatre délégués sont déjà activés, leurs micros resteront en stand by mais ils auront enregistré leur demande de prise de parole. Lorsque les délégués ayant la parole désactiveront leur micro, les délégués suivants prendront la parole.

Pour ajuster le nombre : Appuyez sur **SET** une ou plusieurs fois jusqu'à ce que **4MAX** clignote. Ensuite, appuyez vers le bouton **DOWN** jusqu'à ce que **4MAX** s'affiche et ensuite appuyez sur **SET** pour enregistrer ou attendez environ 3s, le système enregistrera le mode automatiquement et l'afficheur cessera de clignoter.

Pour sélectionner ce mode : Appuyez sur **SET** une ou plusieurs fois jusqu'à ce que **LIMIT** clignote. Ensuite, appuyez vers le bouton **DOWN** jusqu'à ce que **FIFO** s'affiche et ensuite appuyez sur **SET** pour enregistrer ou attendez environ 3s, le système enregistrera le mode automatiquement et l'afficheur cessera de clignoter.

Veuillez prendre note : le pupitre Président n'est pas limité dans ces modes, Le pupitre président peut être activé ou désactivé indépendamment.

### c. Configuration des canaux

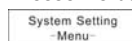
Configuration par défaut : **40[05-35-65-95]**

- ✓ Pupitre président
  - ◆ Réglage manuel : Appuyez sur le bouton **SET** une ou plusieurs fois jusqu'à ce que **40** clignote. Appuyez sur les boutons **DOWN** ou **UP** pour sélectionner le canal puis pressez **SET** pour sauver le réglage ou attendez 3s sans toucher à un bouton
  - ◆ Réglage automatique: Appuyez sur le bouton **SET** une ou plusieurs fois jusqu'à ce que **40** clignote puis appuyez ( et laissez appuyé ) sur le bouton **SET** jusqu'à ce que le symbole --- s'affiche. Ensuite relâchez le bouton. Le système va alors scanner tous les canaux audio (00-99) et sauvegarder les meilleurs
  - ◆ Description pupitre président : la bande de fréquence du pupitre président est 25M; le réglage par défaut est 740MHz -- 764.75MHz (Contactez votre installateur si vous souhaitez une autre bande de fréquence). Il y a 100 canaux possible ( par pas de 250KHz )
- ✓ Pupitre délégué (D1, D2, D3, D4)
  - ◆ Réglage manuel : Appuyez sur le bouton **SET** une ou plusieurs fois jusqu'à ce que **40** clignote. Appuyez sur les boutons **DOWN** ou **UP** pour sélectionner le canal puis pressez **SET** pour sauver le réglage ou attendez 3s sans toucher à un bouton
  - ◆ Description pupitre délégué : la bande de fréquence du pupitre président est 25M; le réglage par défaut est 765MHz -- 789.75MHz (Contactez votre installateur si vous souhaitez une autre bande de fréquence). Il y a 100 canaux possible ( par pas de 250KHz )
  - ◆ Il y a 4 canaux délégués par récepteur. Vous ne pouvez pas utiliser le même canal pour plusieurs voies sur le même récepteur

### d. Réglage système

Pressez le bouton **SET** et allumez le récepteur en utilisant le bouton **POWER** en même temps. L'afficheur du récepteur

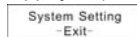
Il y a 4 menu possible



- ◆ Configuration canaux données récepteur ( salle ) ( canal par défaut est **ROOM 0** ). Il y a 16 canaux de données possibles (0-1-2-3-4-5-6-7-8-9-A-B-C-D-E-F). L'utilisateur peut sélectionner le canal en utilisant les boutons **UP** et **DOWN** puis appuyez sur **SET** pour sauver le réglage. Le récepteur va passer automatiquement à la partie suivante. Ce système utilise le numéro de salle pour montrer les canaux de données si il y a plus d'une système HT-2288 dans la même zone ou le même bâtiment Nous vous conseillons de régler différent numéro de salle ( canal de donnée ) pour éviter les interférences
- ◆ Canaux audio pupitre délégué : Le récepteur va recevoir automatiquement les canaux audio des pupitres délégués après le réglage des canaux de données..
- ◆ 0---le canal audio pas disponible, 1---le canal audio pas disponible
- ◆ Méthode de réglage du canal 1: Appuyez sur **DOWN** pour fermer ce canalet pressez **UP** pour ouvrir le canal, Appuyez sur **SET** pour sauver le réglage et le récepteur passera à la partie suivante automatiquement

## HT-2288 CONFERENCE SET

- ◆ Méthode de réglage canal 2, 3, 4: voir réglage canal 1.
- ◆ Description du réglage : le récepteur utilise 4 canaux LNB pour les 4 pupitres délégués. L'ordre par défaut est D1, D2, D3, D4. Si il y a quelques problèmes avec D1, le système ne fonctionnera pas correctement. Le réglage de ce canal est donc très important.
- ◆ Appuyez ( et laissez appuyé ) sur **SET** ou pressez le bouton **POWER** jusqu'à ce que l'afficheur indique pour sortie de ce menu



### f. Blocage et déblocage

- ◆ Blocage : Appuyez ( et restez appuyé ) sur **SET** puis sur le bouton **UP** en même temps. L'afficheur indiquera
- 
- ◆ Déblocage Appuyez ( et restez appuyé ) sur **SET** puis sur le bouton **DOWN** en même temps. L'afficheur indiquera
- 
- ◆ Noté que si le système est bloqué, les touches de fonction du récepteur ne sont pas disponibles pour les réglages

### g. Vérification des canaux audio et données

L'utilisateur peut vérifier les canaux audio et données ( salle ) en utilisant les boutons **UP** et **DOWN**

- ◆ L'utilisateur peut vérifier les canaux audio, données et les fréquences des pupitres président et délégués ( D1, D2, D3, D4) même si le système est bloqué
- ◆ Nous vous recommandons d'utiliser la fonction de réglage automatique pour régler automatiquement les canaux pour éviter les interférences
- ◆ Le système va éteindre automatiquement tous les micros ( même le pupitre président ) lorsque l'utilisateur sauvegardera les réglages
- ◆ Une fois que le système fonctionne correctement, nous conseillons de bloquer le système pour éviter une mauvaise manipulation.

## PUPITRE :

Il y a trois touches de fonction sur les pupitres : **POWER**, **ON/OFF**, **PRIOR**, **VOL-**, **VOL +**, **MUTE**

### a. Description fonction :

- ◆ **POWER**: appuyez ( et laissez appuyé ) sur ce bouton pour allumer ou éteindre le pupitre
- ◆ **ON/OFF**: pour activer ou désactiver le micro du pupitre.
- ◆ **PRIORITE**: Seul le pupitre président possède le bouton priorité. En pressant ce bouton, le pupitre président devient prioritaire et tous les micros délégués sont désactivés.
- ◆ **VOL-**: Pour diminuer le niveau du volume
- ◆ **VOL+**: Pour augmenter le niveau de volume
- ◆ **MUTE**: Appuyez sur ce bouton pour prévenir un toux

### b. Description réglage

Appuyez sur **MUTE** et sur **POWER** en même temps, le micro va entrer en mode réglage. Il ya 4 parties

- ◆ Canal de données ( salle ) pupitre (canal par défaut est **ROOM 0**), Il y a 16 canaux de données possibles (0-1-2-3-4-5-6-7-8-9-A-B-C-D-E-F), l'utilisateur peut sélectionner le canal en utilisant les boutons **VOL -** et **VOL +** puis pressez **MUTE** pour sauver le réglage. Le pupitre va passer automatiquement à la partie suivante.
- ◆ Réglage numéro ID: Le numéro ID du pupitre président peut être réglé de 0 à 9 ou, A à F . Le numéro ID des pupitres délégués peut être réglé de 0 à 255. Utilisez les boutons **VOL -** et **VOL +** pour régler le numéro ID puis appuyez sur **MUTE** pour sauver le réglage. Le pupitre va passer automatiquement à la partie suivante.
  - Note : Tous les micros doivent avoir un numéro ID différents Si plusieurs pupitres ont le même numéro ID, le système ne fonctionnera pas correctement. Le numéro ID est très important si vous utilisez la fonction de recherche vidéo. Le numéro ID du président doit être le 1
- ◆ Carillon du pupitre président : Quand le pupitre président est activé, le système joue un petit son. Utilisez le bouton **VOL -** pour annuler ce son ou sur **VOL +** pour activer ce son.
- ◆ Mode de fonctionnement pupitre : le mode par défaut est lik LINK. L'utilisateur peut changer le mode en appuyant sur **VOL -** pour passer en mode FREE ou **VOL +** pour passer en mode LINK. En mode FREE, le pupitre peut être allumé ou éteint n'importe quand pour communiquer avec le récepteur et l'utilisateur peut régler les canaux audio ( quand le pupitre est éteint, pressez **MUTE** le canaux audio clignotera, Utilisez les boutons **VOL -** et **VOL +** pour sélectionner le canal audio. En mod LINK , les pupitres doivent fonctionner et communiquer avec le récepteur. Les micros ne peuvent pas être activé et les canaux audio seront affectés par le récepteur
- ◆ Sortie du menu : activez le microphone ou appuyez sur le bouton **POWER** pour sortir du menu ( ou si vous n'effectuez pas de pression sur l'une des boutons du pupitres pendant plus de 9s.

## CARACTERISTIQUES TECHNIQUES

RECEPTEUR :

		Parameter
<b>Canal audio</b>	Méthode de transmission	UHF
	Canaux audio	5 (1 président, 4 délégués )
	Méthode de modulation	FM
	Sensibilité	-100dBm
	Gain audio	≤20
	Réponse en fréquence	50Hz-15KHz
	Rapport signal / bruit	85dB
	T.H.D.	0.8%
<b>Canal données</b>	Méthode de transmission	Sans fil (2 sens)
	Canaux données	16
	Méthode de modulation	FSK
	Sensibilité	-100dBm
	Vitesse de communication	100KBPS
	Déviation fréquence	0.002
<b>Systeme</b>	Alimentation	DC12~15V ≤1A
	Portée max	60 meters
	Consommation	7W
	Dimensions	485×355×85mm
	Poids	7kg

## HT-2288 CONFERENCE SET

### PUPITRE :

	Items	Parameter
<b>Canal audio</b>	Méthode de transmission	UHF ( 1 sens )
	Canal audio	5 ( 1 président, 4 délégué)
	Méthode de modulation	FM
	Modulation max	60KHz
	Puissance radiant	≤+9dBm
	Déviaton fréquence	0.002
	Réponse en fréquence	50Hz-15KHz
	Rapport signal / bruit	85dB
	T.H.D.	<0.8%
<b>Canal donnée</b>	Méthode de transmission	Sans fil ( 2 sens)
	Canaux données	16
	Méthode de modulation	FSK
	Sensibilité	-100dBm
	Vitesse communication	100KBPS
	Déviaton fréquence	<0.002
<b>Systeme</b>	Alimentation	DC3.7~4.5V
	Portée max	60 metres
	Consommation	Standby: ≤360mW activé: ≤630mW
	Dimensions	170×58×120mm
	Poids	0.7kg

### CHARGEUR :

Alimentation	110V-240V/50Hz~60Hz
Consommation	200W
Quantité max	10
Courant max par logement	700mA
Durée de charge	8-10 heures
Dimensions	620×370×175mm
Poids	9kg

## HT-2288 CONFERENCE SET

---

### BATTERIE:

Tension	DC3.7V
Courant de fonctionnement	500mA
Courant de charge	700mA
Durée d'utilisation	8 heures
Durée en stand by	24 heures
Tension de charge	DC5V
Dimensions	47×40×12mm
Poids	54g

### CONDITIONS DE GARANTIE :

Les équipements BST PRO sont couverts par une garantie de 2 ans pièces et main d'œuvre.

Les principes suivants s'appliquent à partir du moment où l'appareil quitte nos usines.

La facture de mise à la consommation sera foi de date de départ de la garantie, dans la mesure où celle-ci n'excède pas 12 mois par rapport à la date de fabrication.

Seules les compagnies agréées par BST PRO sont autorisées à opérer sur ces équipements.

La garantie devient nulle si l'intervenant appartient à un autre groupe.

Durant la période sous garantie, tout matériel défectueux doit nous être retourné dans son emballage d'origine sous colis pré-payé.

BST PRO vous retournera vos biens par colis pré-payé au cours de l'année de garantie. Au-delà, les frais d'expédition seront à la charge du client.

Les potentiomètres ont une durée de vie limitée et ne sont pas garantis par le fabricant en cas d'utilisation très intensive.

Pour toute demande relative à ces services, adressez-vous à votre distributeur habituel, qui sera le plus apte à vous renseigner est able to help you.