

Manuel d'utilisation Enceintes sans fil UHF

BE 9515 V2
BE 9515 PT V2



Importé par Sogétronix
13 rue Georges Auric
75019 Paris



Mode d'emploi – BE 9515 V2 & BE 9515 PT V2 - www.sogetronic.fr

Description du produit

- * Vous pourrez librement choisir différents modes entre le lecteur normal, le lecteur USB et le lecteur de carte SD.
- * Équipé d'un écran LCD, d'un volume électronique, d'une commande de menu, d'un mode sourdine et d'une télécommande IR multifonctions.
- * Possibilité d'utiliser en même temps le micro filaire/sans fil et le lecteur normal, le lecteur USB et la carte SD.
- * Équipé d'un trolley rétractable avec roues.
- * La source d'alimentation DC 15 V peut servir en même temps de source d'alimentation et de charge.
- * Batterie rechargeable à haute capacité intégrée avec un affichage montrant le niveau de batterie et le statut de charge.

Caractéristiques techniques

Modèle	BE 9515 V2	BE 9515 PT V2
Puissance de sortie	300 W	300 W
Réponse en fréquences	60Hz - 20KHz	60Hz-20KHz
Type de fréquences	VHF/UHF	VHF/UHF
Woofer	15"	15"
Tweeter	1 x 1,3"	1 x 1,3"
Alimentation	DC 15V	DC 15V
Batterie	1 x 12V (12AH)	1 x 12V (12AH)
Piles (micros sans fil)	4 x 1.5V	4 x 1.5V
Dimensions (mm)	828 x 535 x 465	828 x 535 x 465
Poids (Kg)	29	29

Accessoires

Micro sans fil UHF/VHF	x 2
Télécommande IR	x 1
Alimentation on/off	x 1
Batterie 1.5V	x 4
Manuel d'utilisation	x 1

Microphone sans fil



Utilisation du micro

1. Mettez le récepteur en marche.
2. Vérifiez la pile du microphone sans fil et mettez le micro en marche.
3. Vérifiez l'affichage du récepteur et assurez-vous qu'il peut recevoir un signal.
4. Mettez le commutateur en position "ON", puis le commutateur MUTE en position "OFF". Vous pouvez ensuite parler et chanter.
5. Pendant une pause, veuillez mettre le commutateur MUTE en position "ON" si vous ne voulez pas utiliser le microphone.
6. Veuillez éteindre le microphone après usage.

Utilisation du microphone lavalier

1. L'émetteur place correctement la pile de 1,5 V comme indiqué (+) positif (-) négatif et ferme le couvercle supérieur.
2. Insérez la fiche de la ligne du microphone dans la prise du microphone de l'émetteur (position HIC).
3. Lorsque l'interrupteur de l'émetteur est poussé sur la position ON de la deuxième vitesse, le témoin d'alimentation est allumé et le microphone est utilisé normalement.
4. Plus le microphone est proche de la bouche de prononciation, meilleur est l'effet, plus petit est le rugissement. Par exemple, en portant le microphone, le microphone (à environ 2-3cm de la bouche) est utilisé sur la bouche positive, l'effet est le meilleur, et peut éviter le phénomène de hurlement.

Fonctionnement du DIGITAL ECHO

Digital ECHO ne peut être utilisé qu'avec un micro filaire ou sans fil. Vous pouvez le mettre en position moyenne.

NOTE : baissez le volume de ECHO pour éviter le bruit de fond.

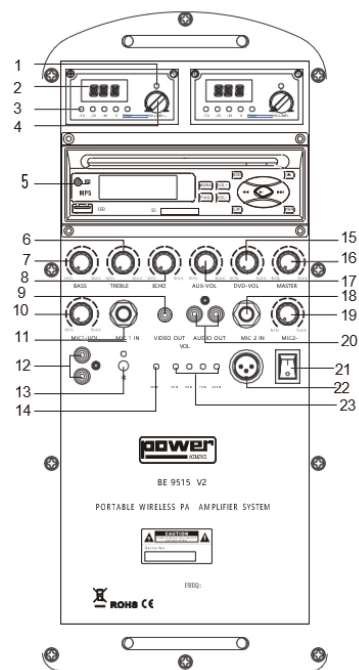
Comment améliorer le volume ?

Lorsque vous assistez à des défilés, élections ou fêtes, vous pouvez essayer de brancher plusieurs appareils ensemble pour obtenir un son plus fort. Ces appareils doivent avoir la même fréquence que le microphone sans fil.

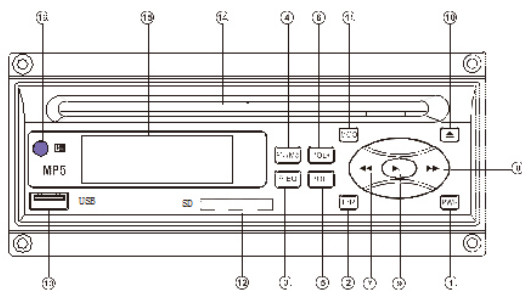
Résolution des pannes

Problèmes	Causes et solutions
Aucun son	Vérifiez l'alimentation ou le volume. Vérifiez l'installation de la pile. Vérifiez le fil du microphone.
Cacophonie	N'utilisez pas le microphone au-delà de 35m. Vérifiez la capacité de la pile dans le microphone. Vérifiez la capacité de la batterie dans l'appareil. Vérifiez le fil du microphone. Vérifiez qu'il n'y ait pas de perturbation de fréquence externe.
Hurllement	Vérifiez que le volume ne soit trop fort et baissez le si besoin. Le microphone sans fil et l'appareil sont trop proches. Gardez une distance de 10 m. Le microphone est face à l'orateur. Tournez l'enceinte sur un autre angle. Les aigus sont trop haut. Vous devez les baisser. L'effet numérique est trop élevé. Vous devez le baisser.

Fonctions du panneau arrière



1. Indicateur d'alimentation du microphone sans fil
2. Affichage du microphone sans fil
3. Indicateur audio du microphone sans fil
4. Interrupteur d'alimentation et réglage du volume du microphone sans fil
5. Lecteur DVD
6. Tremblement
7. Basse
8. Echo
9. Entrée vidéo
10. Micro filaire réglé sur le volume 1
11. Entrée micro filaire 1
12. Réglage du volume stéréo
13. Interrupteur Bluetooth
14. Indicateur d'alimentation
15. Lecteur DVD
16. Maître
17. Volume ajusté de l'entrée auxiliaire/Bluetooth
18. Entrée micro filaire 2
19. Volume du micro filaire ajusté 2
20. Sortie stéréo
21. Alimentation
22. Entrée DC 15V
23. Indicateur d'alimentation



1. Mise sous tension/hors tension
2. Changement de canal
3. Réglage de l'égaliseur
4. Commutateur MP3/MP5
5. VOL-
6. VOL+
7. REW/ UPSEARCH / Sélection de la station
8. FWD/ DOWNSEARCH / Sélectionner une station
9. Lecture/Pause
10. Bouton d'éjection (EJ)
11. Commutateur de mode
12. Fente pour carte SD
13. Port USB
14. Fente pour disque CD
15. Afficheur LCD
16. Récepteur de la télécommande (IR)

FONCTIONNEMENT DU PANNEAU

- 1.PWR :** Mise sous tension/hors tension
Appuyez sur ce bouton pour allumer/éteindre l'appareil.
- 2.L/R :** Bouton de commutation des canaux
Appuyez sur ce bouton pour commuter le canal gauche/droit/stéréo.
- 3.P-EQ :** Bouton de contrôle de l'égaliseur
Lorsque vous l'appuyez. L'écran LCD affiche "ROCK" "POP" "CLASSIC" "OFF" en conséquence.
- 4.M3/M5 :** Bouton de commutation MUSIQUE/FILM/FILAIRE
Appuyez sur ce bouton pour commuter les fonctions MUSIQUE/FILM.
- 5.bouton VOL -**
Appuyez sur ce bouton pour faire baisser le niveau sonore de manière significative.
- 6. bouton VOL +**
Appuyez sur ce bouton pour augmenter le niveau sonore.
- 7.bouton REW/UPSEARCH/Sélection de la station**
En mode radio, il s'agit du bouton permettant de sélectionner les stations. Appuyez brièvement sur ce bouton, la fréquence est lue de 100KHZ.
Rechercher les stations et s'arrêter en mode SD/USB/DISC, c'est le bouton pour sélectionner la musique, une pression courte permet de lire la musique précédente.
- 8. bouton FWD/DOWN SEARCH/Select Station (recherche avant/arrière/sélection de station)**
En mode radio, il s'agit du bouton permettant de sélectionner les stations. Appuyez brièvement sur ce bouton pour faire avancer la fréquence de 100KHZ ; appuyez sur ce bouton pendant un certain temps pour faire avancer rapidement la recherche de stations, puis arrêtez. En mode SD/USB/DISC, il s'agit du bouton permettant de sélectionner la musique.
- 9. Bouton Lecture/Pause**
En mode "DISC/USB/SD" pour la fonction lecture/pause.
- 10.Bouton d'éjection EJ**
En mode DISC, appuyez sur ce bouton pour éjecter le disque.
- 11. Bouton de changement de mode**
En mode "SD/USB/RADIO", appuyez plusieurs fois sur ce bouton pour sélectionner ces modes. Le message "SD" "USB" "FM" s'affiche sur l'écran LCD.
- 12. Fente pour carte SD**
Lorsque vous insérez la carte SD, elle peut afficher la musique, le film, la vidéo, les images et les modèles que l'unité prend en charge.
- 13. Port USB**
Lorsque vous insérez une carte USB dans ce port, l'appareil peut afficher les films musicaux, les vidéos et les images, ainsi que les modèles pris en charge par l'appareil.
- 14.Fente pour DISC**
- 15.LCD**
Il affiche les noms en anglais lorsque vous utilisez les boutons du panneau avant.
- 16. récepteur de la télécommande (IR)**
Lorsque vous utilisez la télécommande, faites face au récepteur IR autant que possible. Le signal sera meilleur

FONCTIONNEMENT DE LA TELECOMMANDE

1. BAND

Appuyez sur cette touche pour changer la bande des stations de radio. IN Mode VCD DVD. Appuyez sur cette touche pour changer le système de télévision entre les systèmes NTSC et PAL.

2. PWR

Appuyez sur cette touche pour allumer ou éteindre l'appareil.

3. GOTO

Réglage de la durée de lecture.

4. PAUSE

Appuyez sur cette touche pour mettre la lecture en pause.

5. **SETUP** : Affiche le menu SETUP.

6. **MENU** : Touches du curseur en mode MENU.

7. **VOL+/VOL-** : Appuyez sur cette touche pour régler le niveau du volume.

8. SEL

Appuyez sur cette touche pour changer de mode audio en passant par les modes Volume, Bass, Treble, Balance et Fader.

9. PROG

Programme les pistes/chapitres ou les titres à lire.

10. PBC

Sélection de la fonction PBC / Changement de la langue des sous-titres / Sur un disque DVD multi-sous-titres / Langue sur un disque DVD multi-sous-titres.

11. SUBTITLE

12. **A-B** : Sélectionnez le segment spécifique pour la répétition.

13. OSD

Afficher les informations statistiques du disque pendant la lecture.

14. AMS

Fonction de mémorisation automatique et de balayage des présélections

15. MUTE

Appuyez sur cette touche pour couper le son.

16. MODE

Appuyez sur cette touche pour passer du modèle radio au modèle disque.

17. NEXT / BACK

Appuyez sur cette touche pour passer à la piste/au chapitre suivant(e) et appuyez sur cette touche pour revenir en arrière d'une piste/un chapitre.

18. ZOOM

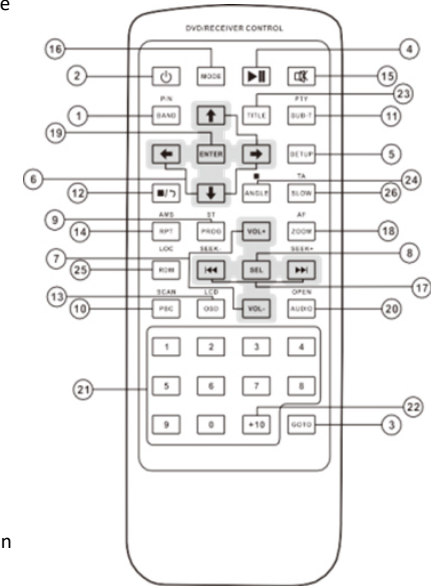
Permet de zoomer sur l'image selon différents modes (1x, 2x, 3x, off).

19. ENTER

Entrée/interrupteur

20. AUDIO

Dans les stations de disques, appuyez sur cette touche pour changer la piste sonore AUDIO sur les stations multi-audio.



21. 0-9

Touches numériques.

22. +10

Appuyez sur cette touche pour sélectionner 10 chiffres.

23. TITLE DVD multi-titres uniquement

Appuyez sur cette touche pour afficher le titre de l'écran.

24. ANGLE

Changement de l'angle de vue sur un disque DVD multi-angles.

25. RDM

Appuyez sur cette touche pour lire en mode aléatoire.

26. SLOW

Lecture lente en avant/en arrière.

NOTE :

- *S'il y a un son inhabituel qui se produit comme un bruit de fond, l'inflexion, la voix cassée, cela est peut-être dû à une batterie faible. Dans ce cas veuillez remplacer la batterie dès que possible.
- *Mettez le bouton du microphone en position OFF pour prolonger la durée de vie de la batterie.
- *Si vous prévoyez de ne pas utiliser le microphone pendant une longue période, enlevez la batterie afin d'éviter que l'acide endommage le microphone.
- * Lorsque le voyant lumineux sur l'émetteur ne s'allume pas bien, cela signifie que la batterie est faible ou mal installée. Dans ce cas, vérifiez l'installation et assurez-vous que tout fonctionne bien.

Utilisation de la source d'alimentation DC

Allumez l'appareil et mettez le commutateur en position ON. Le voyant lumineux est allumé.

Pendant l'utilisation, si le voyant de 25 % clignote, l'appareil doit être immédiatement chargé avec le chargeur.

NOTE : Il sera déconnecté et cessera de fonctionner automatiquement s'il n'est pas chargé, lorsque le témoin clignote pendant une minute.

FONCTIONNEMENT ET MAINTENANCE DE LA BATTERIE

1. En connectant l'appareil à une source d'alimentation, il se chargera automatiquement.
2. Lorsque tous les voyants sont allumés, cela signifie que la charge est terminée. L'appareil s'arrête de charger.

NOTE : Laissez la batterie se recharger complètement après utilisation afin de prolonger sa durée de vie. Si vous prévoyez de ne pas utiliser l'appareil pendant une longue période, rechargez la batterie tous les 3 mois afin de conserver son autonomie.

COMMENT CHANGER LA BATTERIE

1. L'appareil dispose d'une batterie de 12V/12A. Elle peut être chargée 800 fois si elle utilisée correctement.
2. Si vous constatez que l'autonomie de la batterie est inférieure à 1 heure après 8 heures de charge, cela signifie qu'elle est usée et que vous devez la changer.
3. Branchez la batterie correctement : fil rouge vers la borne positive, et fil noir vers la borne négative.

FONCTIONNEMENT DU MICRO FILAIRE

Insérez la fiche du microphone dans l'entrée MIC, puis réglez le volume selon vos besoins.

FONCTIONNEMENT DES GRAVES ET DES AIGUS

Il est possible d'ajuster la qualité sonore au mieux à l'aide du volume des aigus et des graves.

S'il y a un hurlement, baissez les aigus afin de réduire les hurlements.